

HRP 盘式系列

通孔直径 0~500mm , 外径 : 56~800mm

HRP 系列是鸿瑞铭的标准盘式滑环, 过孔直径为 0~500mm , 外径为 76~800mm 全铝合金结构的整体式或分体式精密导电滑环。支持电压 380VAC/VDC , 电流信号 (< 2A) , 10A 及 10A 的倍率。

主要用于传输精密信号、和电源。具有低扭矩、低损耗免维护; 低电器噪音、超长寿命等主要特点; 接触材料采用贵金属, 具有高稳定性, 高可靠性等特点性, 从而保证优良的传输性能和旋转性能。

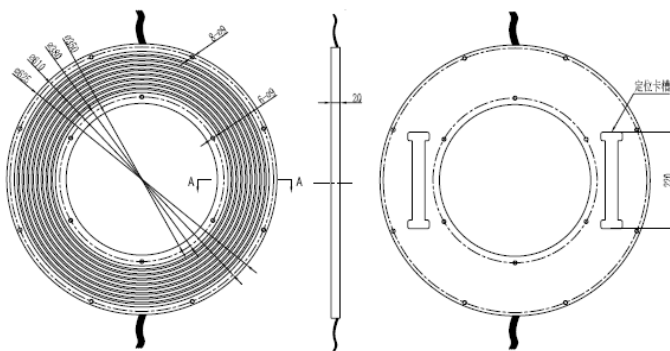
典型应用包括工业机器-加工中心, 旋转工作台、自动门等



技术参数

| | | | |
|------|---------------------|-------|---------------|
| 通路数 | 1~50 | 通孔直径 | 0~500mm |
| 电压 | 380 VDC/VAC | 外径 | 76~800mm |
| 电流 | 信号(0~2A),10A,10A*倍率 | 最高转速 | 300RPM |
| 外壳材质 | 铝合金 | 扭矩 | 0.8N.m |
| 工作寿命 | 1 亿转(工作转速而定) | 接触材料 | 贵金属:金-金 |
| 电气噪音 | <10 毫欧 | 接触电阻 | <30m 毫欧 |
| 耐压强度 | 1000VDC@50Hz | 导线规格 | UL Teflon 高温线 |
| 绝缘强度 | 1000MΩ@600VDC | 导线线长 | 300mm |
| 工作温度 | -40°C to 80°C | 工作湿度 | 10% to 90% RH |
| 防震级别 | MIL-SID-810E | 防护等级 | IP54~IP65 |
| 材料 | RoHS 认证 | CE 认证 | 是 |

标准图纸



如需相应图纸及方案, 请详询我们的销售工程师。

导线色码表

| 环码# | 色码 | 环码# | 色码 | 环码# | 色码 | 环码# | 色码 |
|-----|----|-----|----|-----|----|-----|----|
| 1 | 黑 | 2 | 红 | 3 | 黄 | 4 | 绿 |
| 5 | 蓝 | 6 | 白 | 7 | 褐 | 8 | 橙 |
| 9 | 灰 | 10 | 透明 | 11 | 白红 | 12 | 白蓝 |

可选项

- 可选法兰安装；
- 可指定出线方式及导线长度；
- 军工级别；
- IP 等级可选 IP54~IP65。

基于本型号进行的定制说明

如果您需要订购 HRP 系列，要求孔径 12.7mm，支持 4 路*10A，订购型号为 HRP012-0410。

如果您需要订购 HRP 系列，要求孔径 350mm，支持 6 路*20A+12 路信号，订购型号为 HRP350-0620-12S。

其他特殊要求

如果您有其他特殊要求，比如：滑环高度限制，其他尺寸限制，导线长度，出线方式，定制接头，大电流，耐高温，军工级别，防护等级等等，请联系我们。

型号规格表

| 型号 | 孔径 (mm) | 外径 (mm) | 功率 P(10A) | 信号 S (2A) | 总路数 |
|-----------------|---------|---------|-----------|-----------|-----|
| HRP012-0210 | 12.7 | 76 | 0 | 2 | 2 |
| HRP012-0410 | 12.7 | 92 | 0 | 4 | 4 |
| HRP012-0610 | 12.7 | 108 | 0 | 6 | 6 |
| HRP012-0210-04S | 12.7 | 108 | 4 | 2 | 6 |
| HRP012-1210 | 12.7 | 156 | 0 | 12 | 12 |
| HRP012-0610-06S | 12.7 | 156 | 6 | 6 | 12 |
| HRP012-18S | 12.7 | 204 | 18 | 0 | 18 |
| HRP012-0610-12S | 12.7 | 204 | 12 | 6 | 18 |
| HRP012-0810-10S | 12.7 | 204 | 10 | 8 | 18 |
| HRP012-2410 | 12.7 | 252 | 0 | 24 | 24 |
| HRP012-0610-18S | 12.7 | 252 | 6 | 18 | 24 |
| HRP012-48S | 12.7 | 444 | 48 | 0 | 48 |

备注：客户对孔径大小、电流信号大小和环数的要求不一样，有些规格没在这里列出，可详细咨询我们的销售工程师。